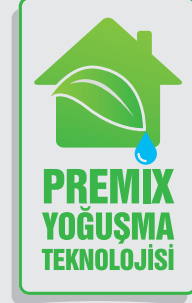


Ferrolli

1955'den beri biz hep buradayız...



BLUEHELIX TECH YOĞUŞMALI KOMBİLER

- ErP-Eco Design Kriterlerine Uygun
- Premix Yoğuşma Teknolojisi ile Yüksek Verim
- Ferrolli Patentli, Titanyum Alaşımli Paslanmaz Çelik Eşanjör
- Modülasyonlu Sirkülasyon Pompası
- Kompakt Ölçüler, Montaj Kolaylığı
- Mükemmel İzolasyon, Sessiz Çalışma



ISO
9001
QUALITY
ASSURANCE

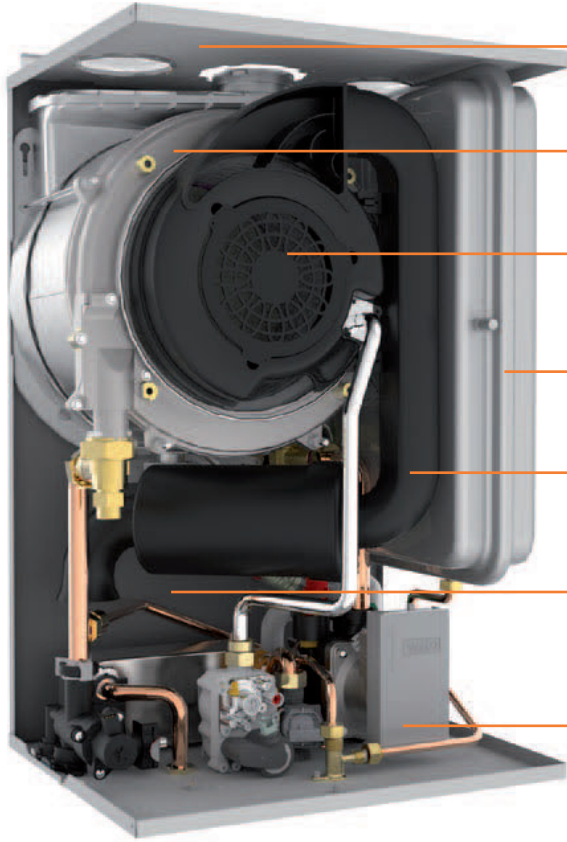


Ferrolli, ürünlerin garanti sürelerinde değişiklik yapma hakkını saklı tutar.

bestherm

BLUEHELIX TECH GENEL ÖZELLİKLER

- Isıtma devresinde 26,5 kW ve 34 kW'lık iki kapasite seçeneği,
- Hem kalorifer ısıtması hem de sıcak kullanım suyu üretiminde A SINIFI yüksek sezonsal verimliliğine sahiptir.
- Özel olarak tasarlanmış yeni, ergonomik LCD ekranlı kontrol paneli ile rahat kullanım,
- Doğalgaz ile kullanıma uygun,
- 14 farklı ıleri emniyet sistemi ile yüksek güvenlik standartları,
- Modülasyonlu, uzaktan kumandalı on-off oda termostatları ve dış hava sensörüne bağlanabilme olanağı,
- Kalorifer devresi suyunu hazırlayan titanyum alaşımlı paslanmaz çelik yoğuşma eşanjörü,
- Güneş kolektörü ile entegre çalışma özelliği ve yakıttan tasarruf,
- Geniş modülasyon aralığı (%23-%100),
- Premix brülör grubu ile yüksek yanma verimi ve düşük emisyon değerleri,
- Akıllı arıza teşhis, uyarı ve otomatik giderme sistemi,
- Kompakt ölçüler ile dar mekanlarda montaj kolaylığı,
- Pompa ve 3 yollu vana blokaj koruma sistemi.



KOMPLE İZOLASYON

Cihaz iç kısmı ısı ve ses yalıtımı için soft izolasyon malzemesi ile komple kaplanmıştır.

ANA EŞANJÖR

Ferrolı patentli, yüksek verimli, titanyum alaşımlı AISI 316 paslanmaz çelik ana eşanjör kullanılmıştır.

PREMIX BRÜLÖR GRUBU

Modülasyonlu fan, hava/gaz karıştırıcısı ve entegre paslanmaz çelik brülörden oluşmaktadır.

GENLEŞME TANKI

25C modelinde 8 litre, 35C modelinde 10 litre kullanılmıştır.

SUSTURUCU

Taze hava kanalında kullanılan susturucu ile çalışma ses seviyeleri minimize edilmiştir.

KULLANIM SUYU EŞANJÖRÜ

Kullanım suyu üretimi için yüksek verimli paslanmaz çelik plakalı eşanjör.

MODÜLASYONLU SİRKÜLASYON POMPASI

Tüm kombi modellerinde; sistemin ısı taleplerine göre çalışan modülasyonlu sirkülasyon pompası kullanılmıştır. Böylelikle elektrik tüketimi azaltılmıştır.

BLUEHELIX TECH'İN TEKNOLOJİK ÜSTÜNLÜKLERİ



STAINLESS
STEEL

FERROLİ PATENTLİ ANA EŞANJÖR GRUBU

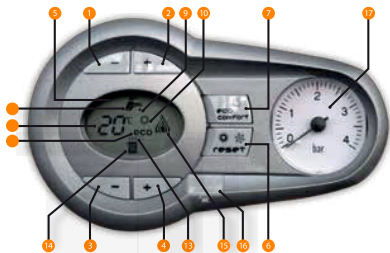
BLUEHELIX TECH kombilerde Ferrolı patentli, yüksek verimli, titanyum alaşımlı, AISI 316 paslanmaz çelik ana eşanjör kullanılmıştır. Eşanjörde kaynaklı bölümler bulunmamaktadır. Eşanjör baca gazı içinde bulunan sert yoğuşma sularına karşı son derece dayanıklıdır.



PREMIX BRÜLÖR GRUBU

BLUEHELIX TECH kombilerde, yeni teknoloji birbirlerine entegre hava/gaz karıştırıcısı, modülasyonlu fan ve geniş yanma yüzeyli mikro alevli paslanmaz çelik brülör kullanılmıştır.

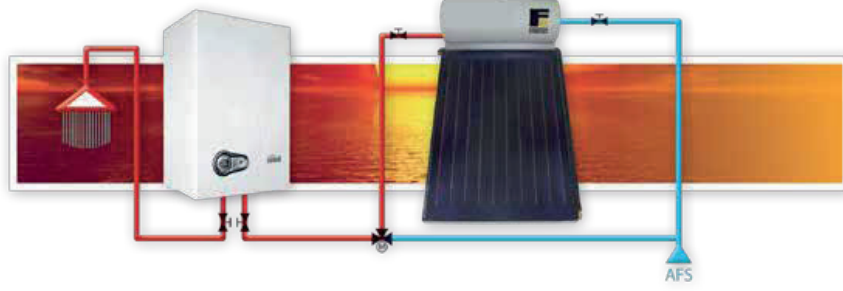
GELİŞMİŞ KONTROL PANELİ



BLUEHELIX TECH kombi kontrol paneli geliştirilmiş yeni bir dijital ekrana ve yazılıma sahiptir. Ergonomik olup kullanım kolaylığı sağlamaktadır. Kontrol paneli üzerinde bulunan çok fonksiyonlu soft butonları sayesinde sıcaklık ayarları ve servis parametreleri kolayca ayarlanabilmektedir. Kontrol paneli aynı zamanda dış hava sensörü takılarak eko-panel olarak da kullanılabilir.

1-2 Kullanım suyu sıcaklık ayar tuşları 3-4 Kalorifer gidiş suyu sıcaklık ayar tuşları 5 Renkli LCD ekran 6 Reset / yaz - kış / kompanzasyon eğrisi ayar tuşu 7 Ekonomi - konfor / on - off tuşu 8 Kullanım suyu sembolü 9 Kullanım suyu çalışma göstergesi 10 Yaz konumu sembolü 11 Çoklu - fonksiyon göstergesi 12 Ekonomi sembolü göstergesi 13 Kalorifer konumunda çalışma 14 Kalorifer sembolü 15 Brülör yanma ve alev modülasyon seviye göstergesi 16 Servis bağlantı noktası 17 Su basınç göstergesi

GÜNEŞ ENERJİSİ SİSTEMLERİ İLE ENTEGRE ÇALIŞMA



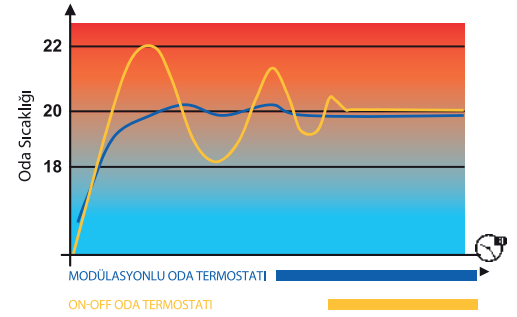
BLUEHELIX TECH kombiler, güneş enerji sistemlerine çok kolay bağlanabilecek ve çalıştırılacak şekilde tasarlanmıştır. Bu özelliği sayesinde entegre sistem çözümleri sunmaktadır. Bluehelix kombi, sadece güneş paneli ile kullanım suyu ısıtması yetersiz kaldığında devreye girmekte; böylece yüksek oranlarda yakıt tasarrufu sağlanmaktadır.

ODA TERMOSTATLARI VE UZAKTAN KUMANDA İLE BAĞLANTI



BLUEHELIX TECH kombiler, Ferrolli ürün gamında ve fiyat listesinde bulunan tüm oda termostatları ve uzaktan kumandalar ile uyumlu çalışmaktadır. Romeo ve Romeo RF gibi modülasyonlu oda termostatları kombiye opentherm yazılım protokolü üzerinden bağlanarak kombinin daha verimli çalışmasını sağlamaktadır.

Grafikte modülasyonlu ve on-off oda termostatlarının tipik davranışları görülmektedir. Modülasyonlu oda termostatları cihaz ile sürekli olarak opentherm yazılım protokolü üzerinden haberleşerek kombinin alev boyunu yeniden ayarlamasını sağlar; böylelikle oda sıcaklığının gereksiz yere artmasını engeller, daha fazla yakıt tasarrufu yapılmasını sağlar.



MODÜLASYONLU SİRKÜLASYON POMPASI ÖZELLİĞİ

A



Bluehelix Kombilerde devrini değiştirebilen Modülasyonlu Pompa Sistemi kullanılmıştır. Böylelikle kombinin küçük/büyük tüm tesisatlarla uyumlu çalışması garanti edilmiştir. Bu özellik sayesinde kalorifer Gidiş-Dönüş suyu $\Delta T=20^{\circ}\text{C}$ ' de sabit tutulabilmekte ve yoğunlaşma veriminin artması sağlanmaktadır. Aynı zamanda elektrik tüketiminden de tasarruf yapılmaktadır.

3 YILDIZLI KULLANIM SUYU KONFOR SEVİYESİ

A



Bluehelix Kombiler Yeni Avrupa Standardı EN13203'e göre sıcak kullanım suyu en yüksek konfor seviyesi olan 3 Yıldızlı kullanım suyu konfor kriterlerine uygun olup, bol miktarda ve çok hızlı sıcak su üretebilme özelliğine sahiptir.

KULLANIM SUYUNDA EKONOMİ/KONFOR ÖZELLİĞİ



Bluehelix Kombi 'Comfort' modunda iken, kullanım suyunu ısıtarak 35°C 'de eşanjör içinde hazır olarak bekletir. Böylelikle tüketici kullanım suyunu çok kısa bir sürede temin edebilir. Musluktan sıcak su gelinceye kadar soğuk suyun akarak israf edilmesi önlenir. Kombi 'Eco' modunda iken, sadece tüketicinin kullanım suyu talep etmesi durumunda istenilen sıcaklıkta kullanım suyu hazırlar, yakıt tasarrufu sağlar.

DIŞ HAVA SENSÖRÜ BAĞLANTISI İLE EKOPANEL ÖZELLİĞİ

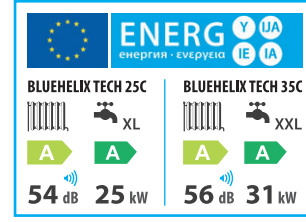


Bluehelix Kombiye opsiyonel olarak bağlanabilen dış hava sensörü ve devre kartında bulunan yazılımı sayesinde kombi ekonomi paneline dönüşmekte ve kalorifer gidiş suyu sıcaklığını dış hava sıcaklığına bağlı olarak ayarlamaktadır. Bu sistem kullanıcı için maksimum ısı konforu garanti ederken aynı zamanda sıcaklık dalgalanmalarını da önleyerek enerji tasarrufu sağlamaktadır.

DONMA KORUMASI ÖZELLİĞİ



Bluehelix Kombi, tesisattaki su sıcaklığı 5°C ve altına düştüğünde öncelikle sirkülasyon pompasını çalıştırır daha sonra gerektiğinde brülörü deotomatik olarak yakarak donma nedeniyle oluşabilecek herhangi bir hasara karşı kombiyi ve tesisatı korur. Bu sistemin çalışabilmesi için kombinin elektrik ve gazının açık olması gerekmektedir.



TEKNİK ÖZELLİKLER	Birim	Bluehelix Tech 25C	Bluehelix Tech 35C
Gaz Tipi		G20	G20
Cihaz Kategorisi		C13-C23-C33-C43-C53-C63-C83-B23-B33	C13-C23-C33-C43-C53-C63-C83-B23-B33
Kalorifer Devresi - Güç			
Maksimum Isıtma Gücü-Pmax. (80/60°C)	kW	24,5	31,4
Minimum Isıtma Gücü-Pmin. (80/60°C)	kW	5,7	6,6
Maksimum Isıtma Gücü-Pmax. (50/30°C)	kW	26,5	34,0
Minimum Isıtma Gücü-Pmin. (50/30°C)	kW	6,2	7,2
Maksimum Isıl Yük-Qmax.	kW	25,0	32,0
Minimum Isıl Yük-Qmin.	kW	5,8	6,7
Kullanım Suyu Devresi - Güç			
Maksimum Isıtma Gücü-Pmax. (80/60°C)	kW	27,0	34,1
Minimum Isıtma Gücü-Pmin. (80/60°C)	kW	5,7	6,6
Maksimum Isıl Yük-Qmax.	kW	27,5	34,8
Minimum Isıl Yük-Qmin.	kW	5,8	6,7
Verimler			
Verim (80/60°C-minimum yükte)	%	97,8	97,8
Verim (80/60°C-maksimum yükte)	%	98	98
Verim (50/30°C-minimum yükte)	%	107,5	107,5
Verim (50/30°C-maksimum yükte)	%	106,1	106,1
Verim (50/30°C-%30 kısmi yükte)	%	108,8	108,8
Kalorifer Devresi			
Sıcaklık Ayar Aralığı	°C	20 - 90	20 - 90
İşletme Basıncı-Minimum	bar	0,8	0,8
İşletme Basıncı-Maksimum	bar	3	3
Nox Sınıfı		5	5
Kullanım Suyu Devresi			
Sıcaklık Ayar Aralığı	°C	40 - 70	40 - 70
Kullanım Suyu Üretimi (ΔT=25°C)	lt/dak.	15,5	19,5
Minimum Çalışma Basıncı	bar	0,3	0,3
Maksimum Çalışma Basıncı	bar	9	9
Gaz Giriş Basıncı			
Doğalgaz (G20)	mbar	20	20
Yakıt Tüketimi			
Doğalgaz-Maksimum Yükte	m ³ /h	2,91	3,68
Doğalgaz-Minimum Yükte	m ³ /h	0,61	0,71
Elektriksel Özellikler			
Koruma Sınıfı	IP	IP X 5D	IP X 5D
Kullanılacak Sigorta	Amper	3	3
Elektrik Beslemesi (Voltaj/Frekans)	VAC/Hz	230 / 50	230 / 50
Kalorifer Devresinde Max. Elektrik Tüketimi	Watt	100	120
Tesisat Bağlantıları			
Gaz Bağlantısı	inch	½	½
Kalorifer Devresi Gidiş/Dönüş	inch	¾	¾
Kullanım Suyu Giriş/Çıkış	inch	½	½
Genel Özellikler			
Ebatlar (Genişlik x Derinlik x Yükseklik)	mm	400 x 320 x 600	400 x 320 x 600
Ağırlık (Ambalajsız)	kg	29	31,5
Genleşme Tankı Kapasitesi	lt.	8	10
Baca Çapı (Ø)	mm	60/100 veya 80/125	60/100 veya 80/125
Diğer Özellikler			
Ateşleme Sistemi	√	Elektronik	Elektronik
Akıllı Arıza Tespit, Uyarı ve Giderme Sistemi	√	Var	Var
Modülasyonlu/On Off Oda Termostatları ile Çalışmaya Uygun mu?	√	Uygun	Uygun
Kablolu/Kablosuz Uzaktan Kumandalı Oda Termostatları ile Çalışmaya Uygun mu?	√	Uygun	Uygun
Dış Hava Sensörü ile Çalışmaya Uygun mu?	√	Uygun	Uygun

Bayi Kaşesi

444 40 01

bestherm

BESTHERM İKLİMLENDİRME SAN. VE TİC. A.Ş.

Genel Merkez

İşıktepe OSB. Mah. 75. Yıl Bulvarı 2. Sokak

No. 4 Nilüfer, BURSA

İstanbul Şube

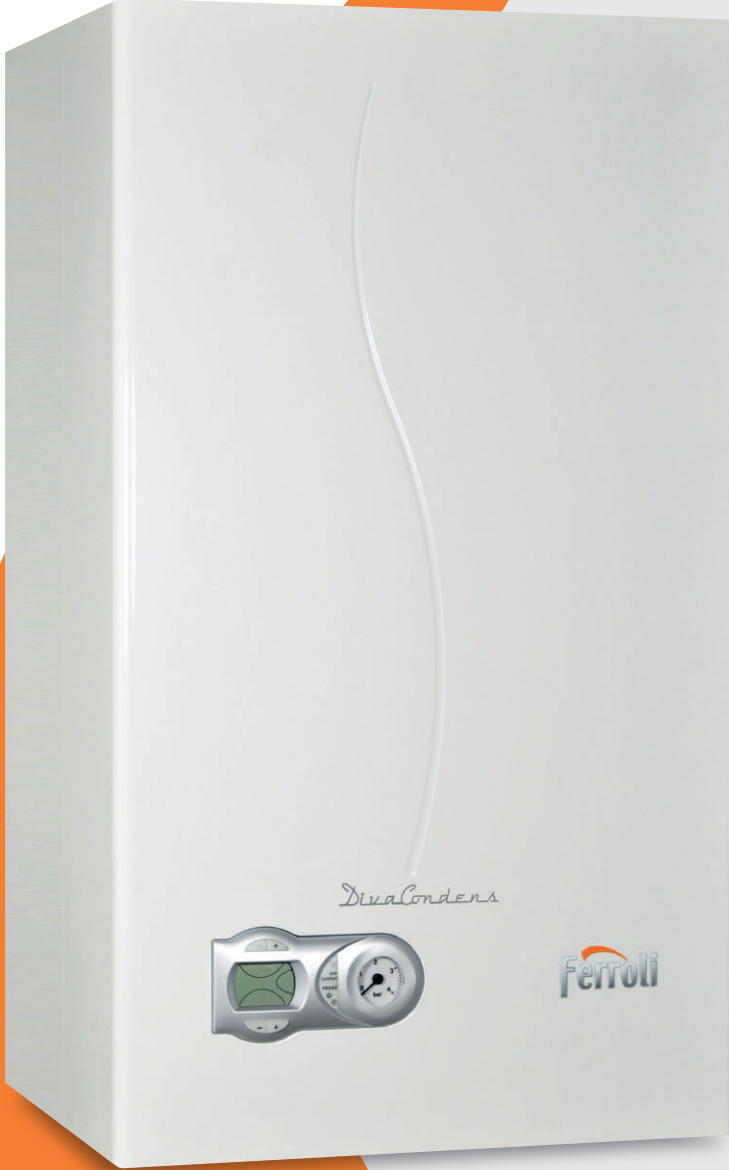
Kartal Dumankaya Vizyon, Esentepe, Milangaz Cad.

No. 77, 34860 Kartal, İSTANBUL

www.ferrolì.com.tr

Ferrolı

1955'den beri biz hep buradayız...



DIVA CONDENS YOĞUŞMALI KOMBİLER

- Yoğuşma Teknolojisi ile %103,5 Verim*
- ErP-Eco Design Kriterlerine Uygun
- 25,9 ve 29 kW'lık İki Farklı Kapasite Seçeneği*
- Çift Eşanjörlü (Monotermik)
- 15 Farklı Emniyet Sistemi



KULLANICI DOSTU
KOLAY KULLANIMLI
KONTROL PANELİ



GÜNEŞ ENERJİ
SİSTEMLERİ İLE
ENTEĞRE ÇALIŞMA
İMKANI VE YAKIT
TASARRUFU



KULLANIM
SUYUNDA
ECO/COMFORT
ÖZELLİĞİ

ISO
9001
QUALITY
ASSURANCE



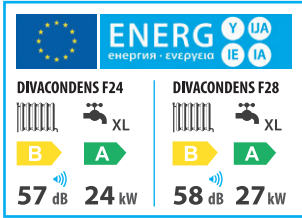
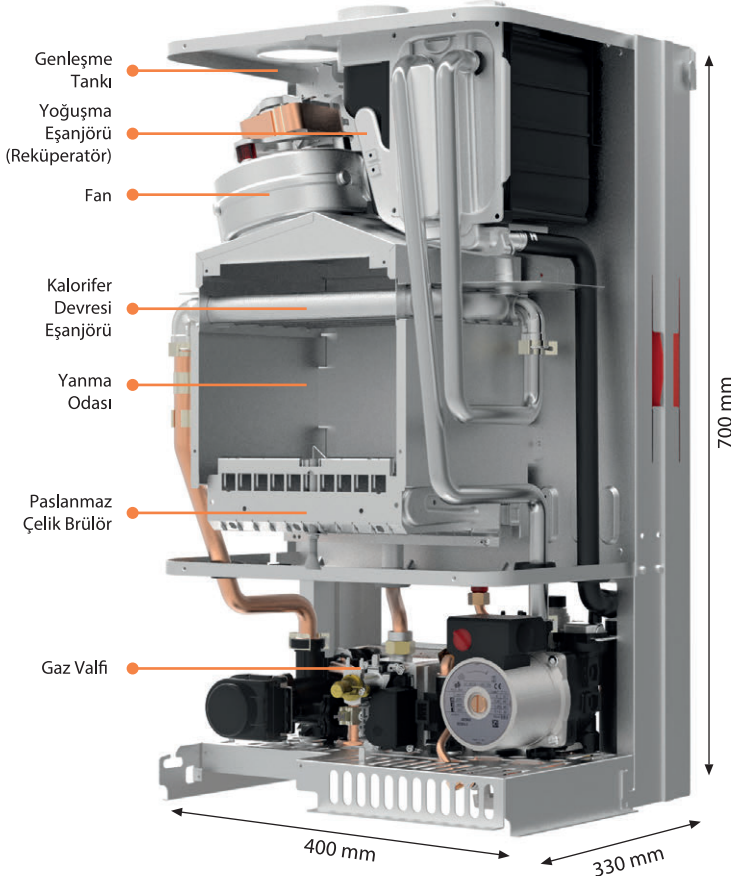
444 40 01

Ferrolı, ürünlerin garanti sürelerinde değişiklik yapma hakkını saklı tutar.

* TS EN 15502 standardına göre 50 °C - 30°C çalışma şartlarında %30 kısmi yükteki verim değeridir.

bestherm

Ferrolli



OPSİYONEL
ODA TERMOSTATLARI



ÖZELLİKLER

- 25,9 ve 29 kW'lık iki farklı kapasite seçeneği (50-30°C tesisat modelinde),
- Her iki kapasitede de hermetik model seçeneği,
- Alüminyum malzemeden imal edilmiş yoğuşma eşanjörü (reküperatör) ile %103,5'lik yüksek verim,
- Doğalgaz veya LPG ile kullanım ve dönüşüm imkanı,
- 15 farklı emniyet sistemi ile yüksek güvenlik standardı,
- Geniş modülasyon aralığına sahip kombine gaz valfi,
- Kalorifer devresi suyunu hazırlayan bakır ana eşanjör, kullanım devresi suyunu hazırlayan paslanmaz çelik plakalı eşanjör,
- Yoğuşma teknolojisi ile yüksek yanma verimi ve düşük gaz emisyon değerleri (düşük NOx ve CO emisyon oranları),
- Elektronik ateşleme sistemi, akıllı arıza teşhis ve uyarı sistemi,
- Tesisatın ihtiyacına göre ayarlanabilen, üç hız kademesine sahip sirkülasyon pompası,
- Kullanım suyunu eco/comfort özelliği ile ekonomik veya çok daha kısa sürede, konforlu kullanım suyu elde edebilme,
- Sessiz çalışma özelliği,
- Modülasyonlu, uzaktan kumandalı ve on-off oda termostatları ile çalışma ve dış hava sensörüne bağlanabilme olanağı (opentherm protokolünü desteklemektedir),
- Kombininin çalışma fonksiyonlarının izlenebildiği, LCD kontrol paneli,
- Kompakt ölçüler ile, kolay montaj ve alandan tasarruf.

Teknik Özellikler	Birim	Diva Condens F24	Diva Condens F28
Gaz Tipi		G20-G31	G20-G31
Cihaz Kategorisi		C12-C22-C32-C42-C52-C62-C72-C82-B22	C12-C22-C32-C42-C52-C62-C72-C82-B22
Isıtma Gücü (80/60 °C) -maks-min	kW	24,1 - 9,2	27 - 9,2
Isıtma Gücü (50/30 °C) -maks-min	kW	25,9 - 9,6	29 - 9,6
Kalorifer Devresi Sıcaklık Ayar Aralığı	°C	30-90	30-90
Verim (50/30 °C- Kısmi Yük)	%	103,5	103,5
Kullanım suyu Sıcaklık Ayar Aralığı	°C	40 - 55	40 - 55
Kullanım Suyu Üretimi (ΔT=25 °C)	lt/dak.	14	15,7
NOx Sınıfı		3	3
Kalorifer Devresinde Max.Elektrik Tüketimi	Watt	130	135
Ebatlar (Genişlik x Derinlik x Yükseklik)	mm.	400 x 330 x 700	400 x 330 x 700
Ağırlık (Boş)	kg	32	35

Ferrolli bu broşürde bası ya da yazım hatalarından dolayı meydana gelebilecek problemlerde hiçbir sorumluluk kabul etmez. Ürünleri ve ürünlerin özelliklerini önceden bildirmeksizin değiştirme hakkını saklı tutar.

Bayi Kaşesi

444 40 01

bestherm

BESTHERM İKLİMLENDİRME SAN. VE TİC. A.Ş.

Genel Merkez

İşıktepe OSB, Mah. 75. Yıl Bulvarı 2. Sokak

No. 4 Nilüfer, BURSA

İstanbul Şube

Kartal Dumankaya Vizyon, Esentepe, Milangaz Cad.

No. 77, 34860 Kartal, İSTANBUL

www.ferrolli.com.tr